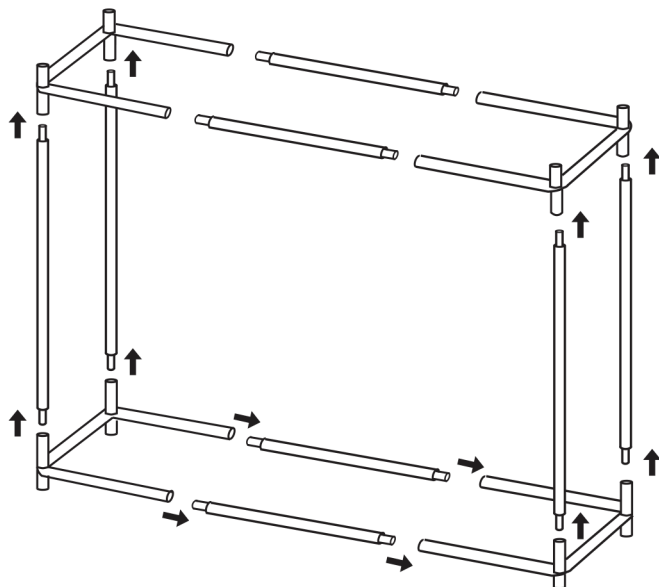
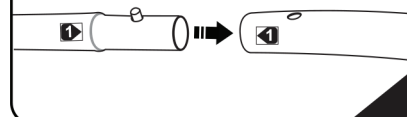


TEXTILE RECEPTION

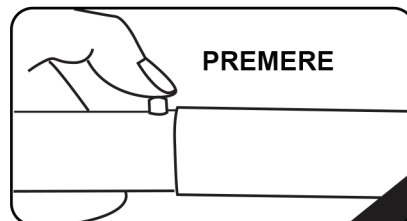
1



CONNETTERE



PREMERE



Se non si riuscisse a far rientrare il blocco in fase di smontaggio, spingere il tubo in avanti e premere nuovamente.

2

